



**EURO Espresso**  
Fully Automatic Espresso Coffee Machine

- 이 제품은 국내(대한민국)에서 사용하도록 만들어져 있습니다.
- 이 제품을 최적의 상태보존과 위험예방을 위하여 사용설명서를 꼭 읽은 후 사용하십시오.
- 이 제품을 반드시 옥내(0℃ 이상)에 설치하십시오.

**SUPEREX- E3**



# 목 차

## C o n t e n t s

1. 제품의 특징 .....	2
2. 제품 각 부분 명칭 .....	3
3. 제품의 설치 .....	4
4. 바른사용 및 주의사항 .....	5
5. 사용방법 .....	7
6. 기능사용방법 .....	10
8. 고장발생 및 조치내용 .....	13
9 품질보증서 .....	14

※ 본 사용설명서는 사용자 및 제품의 안전을 위하여 반드시 지켜야 할 내용을 표기 하였사오니 꼭 지켜주십시오.

## 제품의 특징

- ♣ 본 기계는 원두를 바로 갈아서 즉석에서 추출하여, 진한 원두향과 부드러운 맛을 음미할 수 있는 유럽형 에스프레소 전자동 커피머신으로, 고객여러분께 새로운 커피의 감동을 드립니다.

### 1. 소프트 터치 방식

- ▶ 터치 센서 적용으로 모든 스위치를 가볍게 눌러 조작할 수 있습니다.

### 2. 보기 좋고 조작이 간편한 LCD방식

- ▶ 제품전면의 LCD창에 모든 기능이 표시되어 보기 쉬우며 조작이 편리하고 한눈에 확인 할 수 있습니다.

### 3. 전자동 추출시스템

- ▶ 버튼 하나로 원두분쇄에서 추출과 슬러지 제거가 전자동으로 이루어 집니다.

### 4. 디지털 온도제어

- ▶ 섬세한 자동온도제어로 완벽한 원두커피 추출을 구현, 진하고 부드러운 맛과 향을 느낄 수 있습니다.

### 5. 자가 진단시스템

- ▶ 보일러 과열 & 급수 및 기타 에러 발생원인을 파악할 수 있는 진단시스템이 내장되어 있습니다.

### 6. 판매잔수 집계가능

- ▶ 일일 또는 총 판매된 잔수를 집계할 수 있습니다.

### 7. 자동세척기능

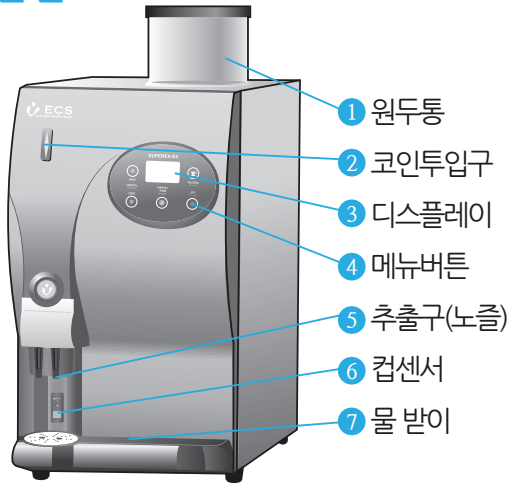
- ▶ 추출기 및 관로 청소기능을 추가하여 위생에 철저히 대비하였습니다.

### 8. 컵 감지기능 센서 부착

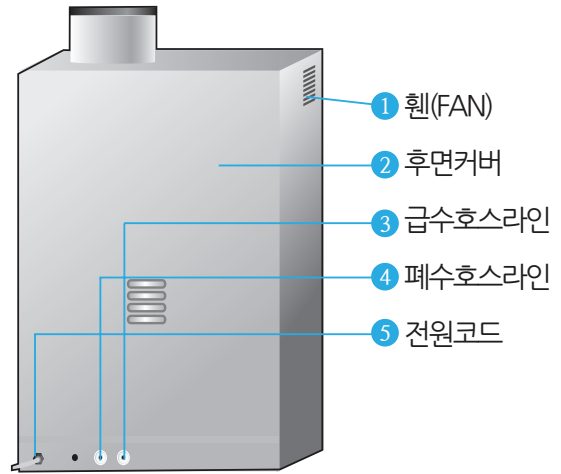
### 9. 코인 투입장치 (옵션)

# 제품의 각 부분명칭

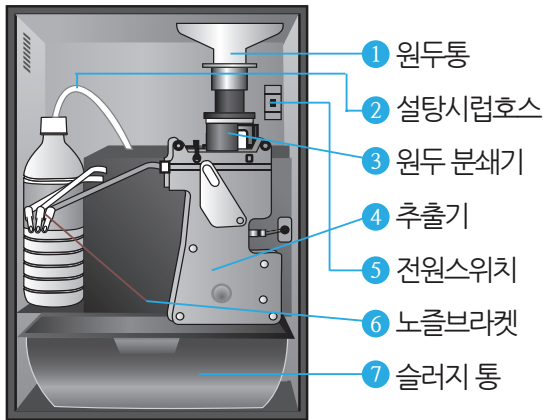
## 전면



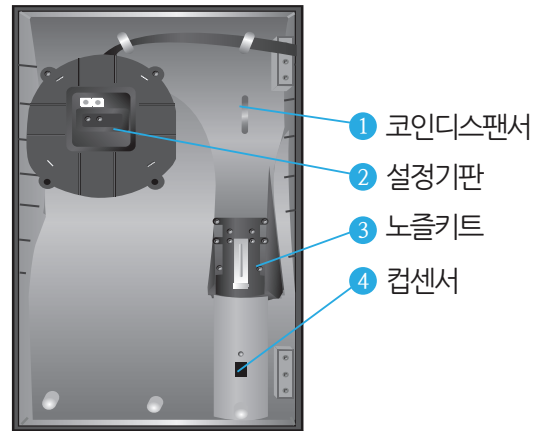
## 뒷면



## 내부



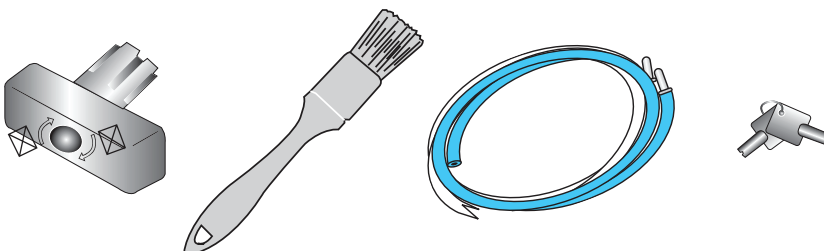
## 도아내부



※ 모델에 따라 다소의 구성품이 차이가 있을 수 있습니다.

## ※ 출하시 구성품목

원점조정핸들, 솔, 급수(투명)호스, 배수(갈색)호스, 도어키, 사용설명서



제품의 특징

제품의 설치

주의 사항

사용 방법

기타

## 제품의 설치

견고한 바닥에 반드시 수평으로 설치하여 주십시오.

- ▶ 수평이 맞지 않으면 진동, 소음발생 및 고장의 원인이 됩니다.



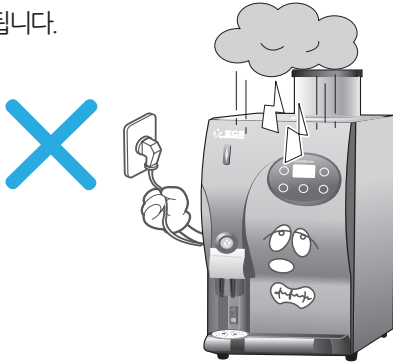
제품은 벽면에서 안정된 공간을 확보해 주십시오.

- ▶ 벽면에서 최소한 15cm 이상 간격을 두세요. 헨 동작 및 급배수, 통풍의 필수공간입니다.



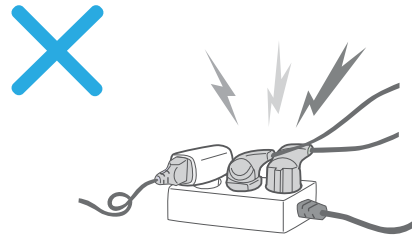
고온, 다습한 곳은 피하여 설치하여 주십시오.

- ▶ 부품의 절연상태가 나빠져 감전 또는 고장원인 됩니다.



전원은 반드시 전용콘센트를 사용하십시오.

- ▶ 한 콘센트에 여러개의 전기기구를 사용하면 과열, 누전의 원인이 됩니다.



기온이 0°C 이하인 장소에서는 반드시 보일러를 가동하여 주십시오.

- ▶ 보일러 미가동시 동파 및 고장의 원인이 될 수 있습니다.



장시간 미 사용시 전원을 차단하십시오.

- ▶ 원두통에서 원두를 꺼내어 별도 보관하고 찌꺼기는 반드시 비우시고, 추출기는 세척하여 건조한 후 다시 장착하십시오.
- ▶ 영하의 기온에 방치하지 마시고 실내 온도가 영상인 곳으로 옮겨 보관하십시오.



## 바른사용 및 주의사항

- ❖ 사용전 반드시 바른사용 및 주의 사항의 내용을 숙지하시고 올바르게 사용하십시오.
- ❖ 본 내용의 주의사항은 위험 정도와 크기를 표시, 잘못하여 발생할 수 있는 내용을 “⚠위험” “⚠경고” “⚠주의” 로 구분합니다.  
안전에 관한 중요한 수칙이므로 반드시 지켜주십시오.

- ⚠ 위험** 이 표시를 무시하여 사용 할 경우 사용자가 사망 또는 중상을 입을 수 있는 위험의 정도를 표시합니다.
- ⚠ 경고** 이 표시를 무시하여 사용 할 경우 사용자가 중상 또는 화재의 가능성의 위험정도를 표시합니다.
- ⚠ 주의** 이 표시를 무시하여 사용 할 경우 사용자가 다칠 가능성 또는 물질적 손해를 입을 위험정도를 표시합니다.

### ⚠ 위험



#### 파손된 제품은 사용하지 마세요!

- ▶ 설치 또는 사용도중 심하게 파손된 제품은 감전 또는 보일러 파손 위험이 있습니다.  
본 제품은 고온, 고압의 보일러와 펌프가 내장되어 위험이 있습니다.



#### 임의 분해금지

- ▶ 보일러 : 고온, 고압에 의하여 동작하므로 임의 분해, 조립시 감전 또는 화상의 위험이 있습니다.
- ▶ 고압펌프 : 임의 분해시 펌프누수로 인한 감전 위험이 있습니다.
- ▶ 분쇄기 : 날카로운 날에 의하여 신체적 손상 위험이 있습니다.

**! 경고**



**이상 징후 발생시 사용중지**

- ▶ 누수발생:
  - ▶ 연기 또는 타는 냄새:
  - ▶ 고열 또는 이상동작:
- 즉시 전원플러그를 뽑고 당사 써비스센터로 연락하여 주십시오,



**젖은 손으로 전원플러그 또는 기계를 만지지 마세요.**

- ▶ 감전의 위험이 있습니다.

**! 주의**



**본 제품은 220V, 50,60 Hz 겸용으로 국내에서 사용하도록 만들어져 있습니다.**

- ▶ 다른 전원은 화재 또는 고장의 원인이 됩니다.



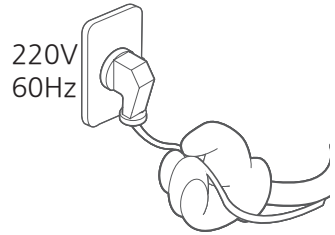
**본 제품은 반드시 실내의 상온에서 사용하십시오.**

- ▶ 영하의 기온에서 전원공급이 되지 않는 경우 동파로 인한 감전 및 화재의 위험이 있습니다.

# 사용방법

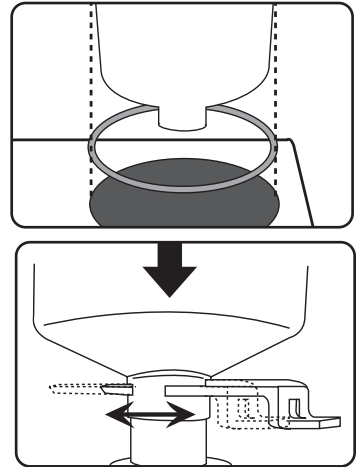
## 1. 전원연결

- ▶ 220V 전원에 단독 전용프러그를 연결하세요.



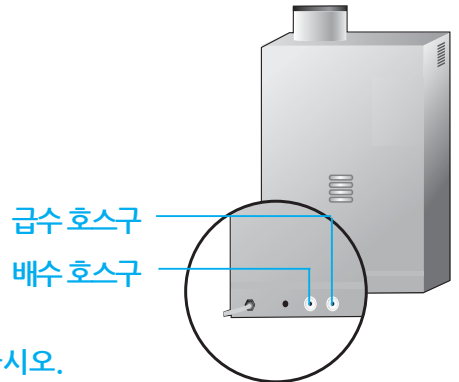
## 2. 원두충진

- ▶ 가. 본체에 패키징삽입
- 나. 패키징 안쪽에 원두통이 잘 삽입되도록 안쪽에 물을 적신다.
- 다. 원두통 하단부의 원두차단용 홈이 앞쪽으로 향하도록하고 원두통을 삽입한다.
- 라. 그라인더 상부체결부와 원두통 하부 홈이 완전히 끼워지도록 천천히 내려누른다.
- 마. 원두공급차단 레버를 체결한다. 원두통 용량(약 700g)



## 3. 급수, 배수 호스를 연결하세요.

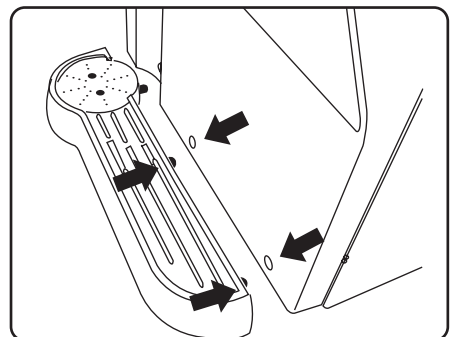
- ▶ 급수, 배수호스는 제품내부에 비치되어 있으며 급수호스는 투명호스로서 연결구가 장착되어 있는 쪽은 본체 후면에 급수호스 표시부위에 삽입하고 반대쪽은 생수통에 깊게 넣어 주세요. 배수호스는 갈색으로 연결구가 장착되어 있는 쪽은 본체 후면에 배수호스 표시부위에 삽입하고 반대쪽은 폐수통에 깊게 넣어 주세요.



⚠ 주의 : 배수와 급수의 호스가 바뀌지 않게 주의하십시오.

## 4. 물받이 체결

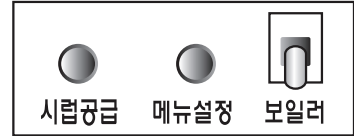
- ▶ 도어하단부의 홈에 물받이 핀을 맞추고 끝까지 밀어 넣어주시고 컵받이를 얹어 주시면 됩니다.





## 5. 보일러에 물을 채워 주세요.

- ▶ 급수 및 배수호스가 연결이 되면 커피출구(노즐)에 컵을 가까이 대고 전면 메뉴판의 온수버튼을 누르면 펌프가 동작하고, 보일러에 물공급이 시작됨.  
물공급은 약45초 정도 소요되며, 보일러에 물이 만충전 되면 노즐로 물이 흘러나옴.  
이때 물이 커피출구(노즐)로 나오는 것을 반드시 확인하여야 함.



\* 초기버튼상태

## 6. 보일러 스위치를 올려(ON)주세요.

- ▶ 상기 4의 동작에 의하여 물 공급이 완료 되면 전면 도어(문) 후면에 부착된 메인기판(PCB)의 보일러 스위치를 위로 올려 (ON) 주세요. 보일러가 가동되면 도어 전면에 부착된 디스플레이 화면에 약20초 후, 최초 온도 70℃부터 온도가 상승하여 92℃ ~ 96℃까지 올라감.

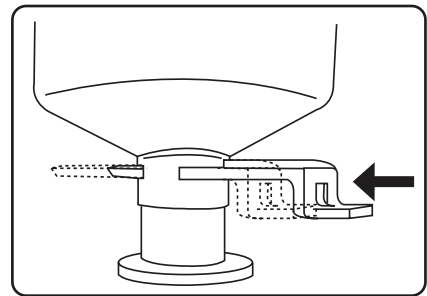


**⚠ 주의 : 보일러 내부에 물이 만충전되지 않으면 보일러 과열로 보일러 고장의 원인이 될수 있습니다.**

## 7. 원두공급

- ▶ 원두를 넣고 원두공급차단 레버를 안으로 밀어 넣어 그라인더내 원두를 공급합니다.

**⚠ 주의 : 원두그라인더의 입자조정은 제조 당시 최적의 원두커피 추출을 위하여 미세조정이 되어 있으므로 전문가 이외의 사람은 만지지 마세요!**



## 8. 시럽공급

- ▶ 원두공급이 완료되면 전면도어를 개방후, 시럽용기에 시럽호스를 넣으시고, 도어후면의 기판에 부착된 시럽버튼을 누르면 시럽펌프가 동작하며 이때, 추출 노즐에 컵을 대고 시럽이 나올때 까지 버튼을 눌러, 나오면 버튼에서 손을 떼시면 됩니다. 시럽공급 준비 완료!



# 사용방법

## 9. 에스프레소 추출

- ▶ 상기의 1~8번 동작이 완료되면 도어를 닫고, 컵받이에 사용하실 컵을 올리고, 노즐을 상,하로 움직여 노즐높이를 맞춥니다.  
다음 에스프레소 버튼을 눌러 커피를 추출합니다.

**주의** : 처음 셋팅시에는 에스프레소를 2회 추출을 하여야 추출량과 물량이 정상적으로 동작합니다.



## 10. 추출준비 대기상태

- ▶ 상기의 방법에 의하여 모든 조건이 갖추어지면 전면의 5개 메뉴버튼에 불이 켜지고, 이는 추출대기 상태가 정상적인 것을 의미합니다.



### 만약...

- 5개의 메뉴버튼에 불이 켜지지 않았을 경우
  - 1) 메뉴설정스위치를 눌렀을 경우  
메뉴버튼 중 3개 - 아메리카노 진한맛, 무설탕, 온수에만 불이 켜짐.
  - 2) 보일러 스위치가 아래로 (off) 되어있는 경우  
보일러 온도가 낮으므로 보일러 스위치를 올려 (on) 주세요.

## 청소기능 및 메뉴별 금액설정

1. 청소기능  
일정시간 사용후 관로 및 추출기 실린더를 자동으로 세척할 수 있는 기능으로 자동세척시 도어를 열고 본체에 부착된 노즐에 컵을 대고 세척합니다.  
**도어후면의 메뉴설정 스위치를 누르면...**  
전면의 디스플레이 창에 아래와 같이 초기 화면이 나타남. <Cleaning = No> <Water Temp = 0000℃>  
여기서 온수버튼을 눌러 <Cleaning = No>에 점멸 신호가 들어오면 에스프레소 버튼을 눌러 <Cleaning = Yes>로 바뀌며, 온수버튼을 누르면 추출기가 상사점으로 이동, 추출기 세척이 진행됩니다.  
(세척완료후 설정스위치를 반드시 누르시기 바랍니다.)  
**일정 사용량(150잔)이 될 경우...**  
"추출기 청소" 메뉴가 화면에 표시됩니다. 컵을 정위치에 놓은 후 온수버튼을 눌러 자동세척을 합니다.  
세척 후 정상적으로 사용하면 됩니다.
2. 금액설정기능  
코인설정기능은 각각의 메뉴를 개별로 판매가격을 설정하여 커피를 추출할 수 있는 기능으로, 각 메뉴별로 최대 9,900원 까지 금액설정이 가능합니다.  
**메뉴설정 스위치를 누르면...** (하기 내용은 메뉴중 아메리카노 연한맛의 금액 설정 예)  
전면의 디스플레이 창에 아래와 같이 초기 화면이 나타남.  
<Cleaning = No> <Water Temp = 000℃>가 나타나면 진한맛 버튼을 눌러 커서를 아래로 이동.  
Americano 1에서 온수버튼을 눌러 화면에 (Exit to main)이 나타나면 진한맛 버튼을 눌러 커서를 이동.  
(Am I Price = 0000)에서 온수버튼을 눌러 점멸 신호가 들어오면 무설탕 버튼을 눌러 원하시는 금액을 상향, 진한맛 버튼을 눌러 금액을 하향 조절합니다.  
금액이 설정되면 온수버튼을 다시 눌러 입력합니다.  
상기와 같은 방법으로 각각의 메뉴에 원하시는 금액을 설정하실 수 있습니다.

# 기능 사용 방법

제품 출고 당시 각각의 메뉴에는 기본적으로 에스프레소 원두커피의 맛과 향이 최적의 상태로 설정되어 있으므로 임의로 만지지 마세요!

## 1. 메뉴설정

- ▶ 아메리카노 연한맛(설탕첨가) - 1번 버튼
  - ※ 아메리카노는 진한 에스프레소를 추출하고 여기에 적당한 물과 시럽을 희석하여 만듦.



가) 전면도어 후면에 부착된 기판의 설정 버튼을 누른다.

나) 메뉴설정 버튼을 누르면

| Water Temp = 095°C

GrindTime = 3,0s가 윈도우에 표시되고 메뉴버튼 5개중 진한맛, 무설탕, 온수 버튼에 불이켜짐.

여기서 진한 맛 버튼을 눌러 커서를 아래로 내려서

| Americano I로 옮긴다.

다) 온수버튼(입력버튼)을 누르면

| Exit to main

Am I Suger = 2,4s가 표시되고 다시 시원한 맛 버튼을 계속 누르면 커서가 아래로 움직이며

Am I Water = 055cc

Am I Coffee = 022cc 까지 커서를 옮길수 있음.

여기서

Am I Suger = 2,4s는 설탕시럽공급량.

Am I Water = 055cc는 희석되는 물공급량.

Am I Coffee = 022cc는 추출되는 커피량을 조절함.

라) 시럽, 물, 추출커피량의 조절(셋팅) 방법

예를들어

시럽공급량을 재설정하고자 할때는 먼저 커서를

| Am I Suger = 02.4s로 옮기고 온수버튼을 누르면

| 부분에 점멸신호가 표시되며, 여기서 진한맛 버튼을

누를 때마다 02.4s의 수치가 작아지는데, 이는 설탕시럽 공급시간이

점점 짧아지며, 단맛이 더 작아짐을 의미하고,

반대로 무설탕을 누르면 02.4s의 수치가 커지며

단맛이 커지는것을 의미함.

또한 점멸신호 상태에서 수치를 재설정후 반드시 온수버튼

(엔터버튼)을 눌러야 완전히 입력됩니다.

상기와 같이 커서를 계속 옮겨서 아메리카노의 물량, 추출량을 같은 방법으로 증, 감할 수 있습니다.

즉 위와같은 방법으로 Americano I (연한맛) 메뉴 뿐만 아니라 Americano II (진한맛), 레귤러(무설탕), Espresso 등의 각각의 양을 동일한 방법으로 재설정 하실 수 있으며, 설정이 완료되면 설정스위치를 눌러야만 자동추출이 가능합니다.



## 기능 사용 방법

### 2. 일일 및 전체 추출잔수 확인

- ▶ 본 커피머신은 오늘 날짜를 기준으로 하여 30일 전까지의 일일 추출잔수 및 머신가동후 전체(TOTAL)추출잔수를 확인 할 수 있습니다.

설정스위치를 누르면 Cleaning = no

| Water Temp = 095℃

GrindTime = 3,0s가 윈도우에 표시되고

커서를 계속내려서(진한맛 버튼)

| Sale count에 옮기고, 다시 온수버튼을 누르면

total = 000000

date 01 = 0000가 표시되며 진한맛 버튼을 계속누르면

date 01 = 0000

date 02 = 0000

date 03 = 0000

.....

.....

date 31 = 0000까지 표시되며, 아메리카노 무설탕 버튼을 누르면 역으로 날짜가 내려감.

예를들어

total = 001389가 표시되어 있다면

001389는 기계가동후 오늘을 기점으로 커피를 전체 1389잔 추출한것을 의미하고,

date 03 = 0479가 표시되어 있다면

그 달 해당 날짜인 3일, 479잔의 커피를 추출한것을 의미함.

주) 추출잔수 확인후 설정스위치는 반드시 눌러야 자동 추출이 가능합니다.

### 3. 날짜및 시간 설정

설정스위치를 누르면 Cleaning = no

| Water Temp = 095℃

GrindTime = 3,0s 가 윈도우에 표시되고 커서를 계속내려서

| Date Time Set에 옮기고, 다시 온수버튼(엔터버튼)을 누르면

| Exit to main

Year = 00가 표시되고 계속 커서를 내리면,

Month = 00

Date = 00

Hour = 00

Minute = 00에서 온수버튼을 누르면 |에 점멸 신호가 들어오면 진한맛, 또는 무설탕 버튼을 눌러 각각 숫자를 넣은 후, 다시 온수버튼을 눌러 입력합니다.

주) 입력후 설정스위치를 반드시 눌러주세요.

## 기능 사용 방법

### 4. 머신테스트

머신테스트는 원두그라인딩, 추출기동작, 커피, 냉수솔레노이드를 개별적으로 동작시킬 수 있는 장치입니다.

기본적으로는 **일반 사용자들은 사용을 금합니다.**

(설치, 보수전문가들 필요시 사용하세요.)

설정버튼을 누르고 커서를 계속내려서 Machine test에 커서를 옮기고 온수버튼을 누르면,

| Exit to main

| Grinding M/T에 옮기면, 온수버튼을 누르고 있는 동안만 원두그라인더 모터가 동작합니다.

이 동작을 통하여 원두입자 크기를 조절하거나, 그라인딩모터를 점검할때 이용합니다.

| Extractor M/T에 옮기고, 온수버튼을 누르면, 추출기가 반회전 합니다.

이 동작을 통하여 추출기 상태를 확인하거나, 추출기모터를 점검할때 이용합니다.

| CoffeeSol M/T에 옮기고, 온수버튼(엔터버튼)을 누르고 있는 동안만, 커피추출용 솔레노이드가 열려 추출기로 고온의 물이 통과됩니다.

이 동작을 통하여 커피솔레노이드 점검 및 보일러의 물상태를 점검할때 이용합니다.

| Cold Water Sol' 에 옮기고 온수버튼(엔터버튼)을 누르고 있는 동안만 냉수가 나옵니다.

**주의) 고온의 물이 고압으로 분사되므로 주의하세요!**

특히 커피 추출기커플링을 제거한 상태에서는 반드시 깊은 컵을 가까이 대고 동작하세요.

## 제품의 사양

모델명	SUPEREX-E3	보일러용량	600ml
품 명	에스프레소커피머신	추출시간	27초
전 원	220V/50,60Hz 겸용	시럽량	1.5L
최대소비전력	1.3kW		
히터용량	1.2kW	슬러지량	200잔(5g기준)
중 량	25Kg	원두저장량	700g
외형치수	350(W)*420(D)*600(H)	추출구높이조절	48mm
코인기능	100원 전용(옵션)	컵인식장치	5~70mm

# 고장발생 및 조치내용

제품의 특징  
제품의 설치  
주의 사항  
사용 방법  
기타

## 이상한 점

## 조치내용

전원이 들어오지 않을때

1. 전원코드를 확인하세요.
2. 전원이 220V인지 확인 하세요.
3. 본체내부의 스위치가 올라(ON)있는지 확인하세요.
4. 전원을 넣었지만 차단기가 떨어지는 경우, 전용코드(단독선)를 이용하세요.

사용중 물없음 에러 표시가 발생한 경우

1. 물통에 물이 없습니다. 물을 채워주세요.
2. 물을 채우고 온수버튼을 눌러 물공급을 하면 에러메시지가 사라집니다.
3. 정수기연결을 하여 사용시에는 정수기 개폐밸브를 확인하세요.  
(정수기연결하여 직수로 사용시 반드시 감압밸브를 사용할 것)

커피가 나오지 않고 물만 나올때

1. 원두통에 원두가 있는지 확인하세요.
2. 그라인더의 원두분말출구가 막힌경우도 있으므로, 분말출구의 상부 원통커버를 제거한후, 붓으로 원두분말 통로를 깨끗이 털어 내주시고, 분리한 상부원통 커버는 반드시 다시 체결하세요.
3. 도어를 열고 전원스위치를 내렸다 다시 올려주세요.

메뉴버튼을 눌러도 아무런 동작이 없을때

1. 보일러 온도가 규정온도(70℃)이하 - 온도가 오를 때까지 기다리세요.  
⇒ 보일러스위치가 아래방향으로 되어있는지 확인하세요.
2. 물없음 에러표시의 경우 - 물 재공급
3. 컵이 정위치에 놓여 있는지 확인하세요.
4. 코인기능이 되어 있는지 확인 후 이용하세요.  
주) 추출대기 이전상태. 5개의 메뉴버튼에 불이 켜져 있는지 확인

추출기 에러메세지가 발생한 경우

1. 이 에러 메시지는 추출기 모터구동 불량.
2. 구동모터의 캡 리미트스위치불량의 경우에 발생하므로 캡 위치를 조정해 주세요.

슬러지통 에러 메세지가 발생한 경우

1. 슬러지통을 비우고 정위치에 올려 놓았는지 확인하세요.
2. 슬러지통을 비우지 않을 경우 오동작 발생요인이 될 수 있으므로 반드시 슬러지통을 깨끗이 비웠는지 확인하세요.

# 품질보증서

1. 본 제품은 정상적인 사용중 제조상의 결함으로 인하여 하자가 발생한 경우 보증기간 내에 한하여 무상으로 수리 또는 교환하여 드립니다.
2. 보증기간 이내 중이라도 다음의 경우 유상으로 수리하여 드립니다.
  - ☞ 사용상의 부주의 또는 부당한 수리와 개조에 의한 고장.
  - ☞ 화재, 지진, 수해등 천재지변으로 인한 고장의 경우
  - ☞ 제3자에 의한 제품의 파손, 추락, 충격에 의한 고장의 경우
3. 보증기간이 경과한 제품에 대해서는 유상수리합니다.
4. 수리가 필요한 경우 서비스 기사에게 보증서를 반드시 제시하십시오.
5. 본 보증서는 국내에 한하여 적용합니다.
6. 보증서는 재 발행하지 않으므로 소중히 보관해 주십시오.

제 품 명	원두커피머신	보증기간	
모 델 명	SUPEREX-E3	1년	
Ser, No			
구 입 일 자	년 월 일		
보 증 기 간	년 월 일	년 월 까지	
고 객 주 소			
고 객 성 명		전화번호	

※ 소비자 상담실 (031)495-2885

본 제품은 당사의 순정품이 아닌 부품을 사용하여 고장이 발생한 경우 책임질 수 없습니다.

주식회사 유로

경기도 안산시 단원구 성곡동 765-8번지 시화공단 5바 909호

TEL : (031)495-2827(대표) FAX : (031)495-2837

---

제조원 : **주식회사 유로**

경기도 안산시 단원구 성곡동 765-8번지 시화공단 5바 909호 Tel.031-495-2827

홈페이지 [www.eurocoffee.co.kr](http://www.eurocoffee.co.kr)

판매원 :