

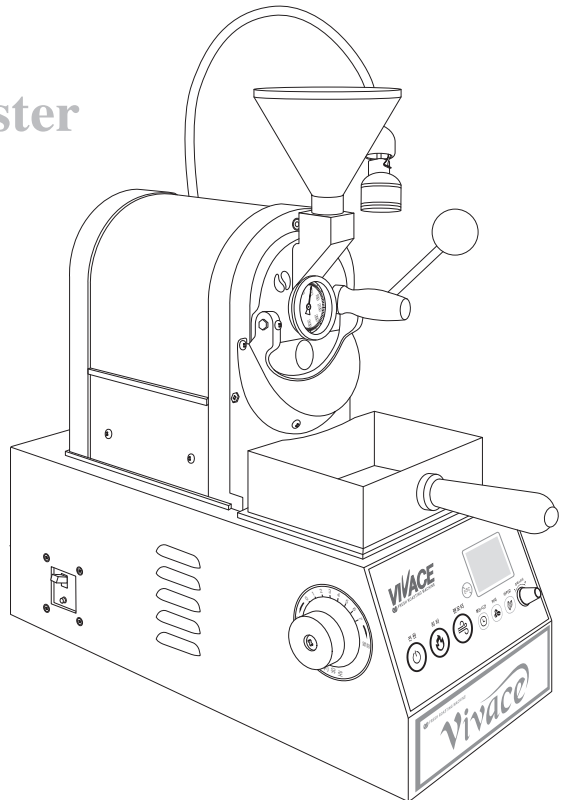


**EURO Espresso**  
Fully Automatic Espresso Coffee Machine

- 이 제품은 국내(대한민국)에서 사용하도록 만들어져 있습니다.
- 최적의 상태보존과 위험예방을 위하여 사용설명서를 꼭 읽은 후 사용하십시오.
- 이 제품을 반드시 옥내(0℃ 이상)에 설치하십시오.

# Vivace

## Euro Roaster



# 목 차

## C o n t e n t s

### 제품의 용도 및 특징

- 1. 제품의 용도 ..... 3
- 2. 제품의 특징 ..... 3

### 중요 정보 안내

- 2-1 경 고 ..... 3
- 2-2 설치 시 주의사항 ..... 3

### 운반 및 설치 안내

- 1. 설치 장소 선정 ..... 4
- 2. 설 치 ..... 4
- 3. 로 스틱 ..... 4

### 작동 방법

- 1. 각 부분 명칭 ..... 5,6
- 2. 주요 버튼 ..... 6
- 3. 일반 작동 방법 ..... 7
- 4. 세부 작동 방법 ..... 8

### 유지 관리

- 1. 로스팅 후 유지 관리 ..... 9

### 고장 발생 및 조치 내용 ..... 9

### 제 품 사 양 ..... 9

이 사용설명서는 사용자 및 제품의 안전을 위하여 반드시 지켜야 할 내용을 표기 하였으니 꼭 지켜 주십시오.

## 제품의 용도 및 특징

---

### 1. 제품의 용도

- 본 제품은 커피, 카카오, 아몬드를 그린빈을 로스팅하는 제품이며 사용설명서의 주의사항과 사용방법을 잘 읽고 사용하십시오.

### 2. 제품의 특징

- 균일한 로스팅으로 최상의 원두 고유의 맛을 유지합니다.
- 누구나 초보자도 쉽게 사용할 수 있는 시스템.
- 덤퍼 조절기를 이용하여 일정한 맛과 향 조절이 가능.
- 국내 제작, 생산제품으로 견고한 내구성.
- 전기사용 및 본체와 브로워가 분리되어 어떤 장소에서나 설치가능

## 중요 정보 안내

---

### 1. 경고

- 이 장치는 고열이 발생하므로 화상 안전사고가 발생할 수 있으므로 주의 하십시오.  
본 설명서의 정해진 사용 방법을 지키지 않거나 경고사항을 무시할 경우 심각한 신체 상해 또는 물질적인 손해를 입을 수 도 있습니다.
- 본 설명서에 포함된 모든 안전 경고, 설치 및 사용 절차 등을 숙지하여 충분한 자격을 갖춘 후 본 장치를 사용하십시오.
- 아동이나 불특정인은 본 장치에 대한 작동을 금지합니다.
- 본장치는 제조사가 규정한 목적으로만 사용됩니다.  
허가 및 협의되지 않은 개조나 본 장치 제조사가 판매하지 않거나 권고하지 않는 예비 부품과 부속을 사용할 경우에는 화재, 감전 및 상해의 위험이 있습니다.

### 2. 주의사항

- 로스터기 주변에는 액체류나 먼지 및 인화성이 없는 청결한 환경을 유지시키십시오.
- 설치 후에는 누전으로 감전의 위험이 있는지 철저히 점검하십시오.
- 사용중에는 도어를 열지 마십시오.
- 전기 부품에 대한 유지 관리중에는 꼭 프러그를 뽑아 주십시오.

## ■ 운반 및 설치 안내

---

### 1. 설치 장소 선정

- 수평을 유지하고 견고한 바닥으로 이루어진 넓고 안정된 공간을 확보한 곳에 설치하여 주십시오.

### 2. 설치

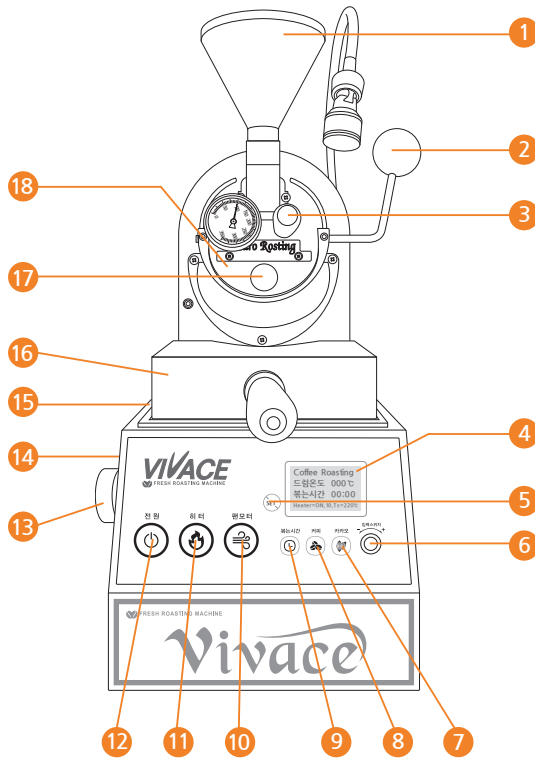
- 전원은 반드시 전용 콘센트를 사용 하십시오.
  - ☞ 한 콘센트에 여러 개의 전기 기구를 사용하시면 과열, 누전의 원인이 됩니다.
- 고온, 다습한 곳은 피하여 설치하여 주십시오.
  - ☞ 부품의 절연 상태가 나빠져 감전 또는 고장 원인이 됩니다.
- 견고한 바닥에 반드시 수평으로 설치하여 주십시오.
  - ☞ 수평이 맞지 않으면 진동, 소음 발생 및 안전 사고의 원인이 됩니다.
- 장시간 미 사용시 전원 프러그를 뽑아 전원을 완전 차단해 주십시오.

### 3. 로스팅

- 로스터기의 유일한 제조 목적은 생두(GREEN BEAN)를 볶는 것이며, 본 로스터기에 생두 이외의 다른 제품을 가공하게 되면 화재 및 기타 위험한 상황을 초래할 수 있습니다.

## 작동방법

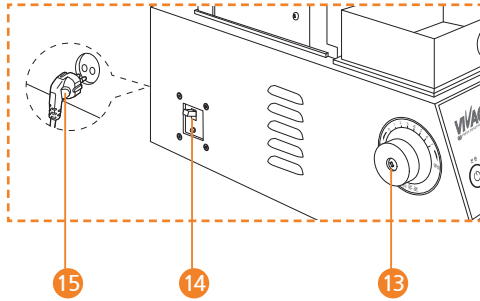
### 각 부분 명칭



- |             |                    |           |
|-------------|--------------------|-----------|
| 1 생두 투입구    | 7 카카오, 아몬드 로스팅 스위치 | 13 뎀퍼 조절기 |
| 2 도어손잡이     | 8 커피 로스팅 스위치       | 14 전류 차단기 |
| 3 생두확인 주걱   | 9 타임 스위치           | 15 콘센트    |
| 4 LCD 컨트롤러창 | 10 브로워 모터 버튼       | 16 냉각 통받이 |
| 5 세팅 스위치    | 11 히터 버튼           | 17 드럼확인 창 |
| 6 세팅 설정 스위치 | 12 전원 버튼           | 18 도어     |

## 작동방법

### 각 부분 명칭\_로스트기 좌측면



- 13 뎀퍼 조절기
- 14 전류 차단기
- 15 콘센트

### 주요 버튼



- 4 LCD 컨트롤 창(로스팅 종류, 시간, 로스팅온도, 드럼온도) 확인 기능
- 5 세팅 스위치 (로스팅온도, 드럼속도, 부저 조절)
- 6 세팅 설정 스위치 (세팅스위치 누른 후 세팅값 ↑ ↓)조절기능
- 7 카카오, 아몬드 로스팅 터치 ON / OFF 기능
- 8 커피 로스팅 터치 ON / OFF 기능
- 9 로스팅 시간 세팅 기능
- 10 부로워 모터 터치 ON / OFF 기능
- 11 히터 터치 ON / OFF 기능
- 12 전원 터치 ON / OFF 기능

## 작동방법

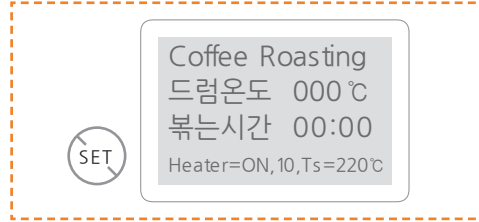
### 일반 작동 방법

1. 220V 전원에 단독 전용 프러그를 연결 한다.
2. ⑫번 전원 스위치를 ON 한다.
3. ⑪번 히터 스위치 ON 하여 히터, 드럼, 전등이 동시에 작동된다.
4. ⑩번 브로워 스위치를 ON 하여 브로워 팬이 가동한다.
5. 히터 가열후 드럼 온도 **180° 상승** 했을시 (약 10분 소요) ①번 생두 투입구를 통해 **생두 약 220g** 을 투입한다.
6. 생두를 투입후 약 6분 정도 경과시 부터는 (17)번 드럼 확인창과 ②번 생두 확인 주걱을 이용 생두가 원하는 로스팅이 되었을 때까지 반복하여 확인하면서 로스팅을 계속 한다.  
적정 로스팅 상태 확인을 위하여 ⑤라이트를 사용한다.
7. 이때 발생하는 배기 가스를 조절하기 위해 ⑬번 뎀퍼 배기 가스 배출 손잡이를 이용 배기 가스를 조절하여 배출한다.  
이때 배기 가스를 한꺼번에 배출되지 않도록 주의해서 조절한다.
8. 생두를 투입후 약 10분 정도 시간이 지나면 로스팅 상태를 확인하는 알람이 울리고 생두가 적당한 상태로 볶아졌다고 판단하면 ⑪번 히터 스위치를 끈다.
9. 이후 ②번 도어 손잡이를 이용 도어를 열고 로스팅 된 원두를 냉각 받이통에 받아서 꺼낸다.  
②번 도어 개방시 고온 상태이므로 각별히 조심하여 사용한다.  
갓 볶아진 원두는 매우 뜨거우므로 원두를 손으로 만지지 않는다.
10. 볶아져 나온 원두는 냉각 받이통에서 완전 냉각 시킨다.  
이때 ⑬뎀퍼 조절기를 닫침 상태로 유지시켜 원두 냉각을 빨리되도록 한다.
11. 로스팅을 마친 후에도 드럼의 손상방지 및 냉각을 위해 ⑩번 **브로워모터를 작동** 시키고 ⑬**뎀퍼조절기를 열림** 상태로 유지하여 **드럼을 냉각**한다.  
80℃ 이상시 ⑫번 전원을 off 시켜도 드럼은 계속 회전한다.

## 작동방법

### 세부 작동 방법

로스팅 컨트롤러 셋팅 방법



- 볶는 종류 : 커피, 카카오, 아몬드
- 볶는 온도 : 220℃
- 드럼 속도 : 55rpm
- 부저 온도 : - 10℃
- 부저 횟수 : 5회

#### 1. ESC를 길게 누르면 LCD창에 표준 설정값이 표시 된다.

- 커피는 볶는 온도를 설정하려면 ⑤세팅값 변환 스위치로 커서 위치를 볶는온도에 놓는다.  
⑤번 스위치를 누르면 커서에 ?가 나오면 이때 적정온도 설정후 ⑤번 스위치를 누르면 설정값이 세팅된다.(설정값 : 시계방향 증가↑ , 시계반대 방향 감소↓ )

#### 2. 다른 설정값 변경시 드럼속도, 버저온도, 버저횟수등 1번과 동일한 방법으로 세팅하여 사용한다.



## 유지관리

---

로스터기는 유지관리 일정에 따라 청소한다.

▶ 유지관리나 세정을 충분히 하지 못하면 화재나 고장의 원인이 됩니다.

### 1. 로스팅 후 유지관리

▶ 로스팅 후 드럼 온도가 완전 식었을때 드럼 도어를 열고 드럼 내부의 실버 스킨을 진공 청소기 등을 이용 깨끗이 청소한다.

### 2. 로스팅 후 유지관리

▶ 로스팅 후 드럼 온도가 완전 식었을때 드럼 도어를 열고 드럼 내부의 실버 스킨을 진공 청소기 등을 이용 깨끗이 청소한다.

▶ 로스터기 주위는 항상 청결을 유지한다.

## 고장 발생 및 조치 방법

---

### 1. 전원이 들어오지 않을때

- ▶ 전원 코드를 확인 하세요.
- ▶ 전원이 220V 인지 확인 하세요.

### 2. 온도 컨트롤러에 온도 표시가 되지 않을때

- ▶ 히터 버튼 스위치가 ON 위치에 있는지 확인 하세요.
- ▶ 온도 컨트롤러 버튼 스위치가 ON 위치에 있는지 확인 하세요.

### 3. 히터 온도가 상승하지 않을때

- ▶ 온도 컨트롤러 버튼 스위치가 ON 위치에 있는지 확인 하세요.

### 4. 드럼에서 화재 발생시 대처 요령

- ▶ 메인 버튼 스위치 OFF 하시고 전원 코드를 뽑아 주십시오.
- ▶ 드럼 도어를 열지 마시고 드럼 속 원두를 그대로 둡니다.
- ▶ 로스터기를 냉각 시킵니다.

## 제품 사양

모델명	VIVACE
품명	ROASTER(로스터)
형식	반직화식
전원	220V 50, 60Hz 겸용
최대소비전력	1.1KW
중량	18KG
용량	생두 220g
로스팅시간	10 ~ 12분
외형치수	210(W) × 595(D) × 520(H)

# 품질보증서

1. 이 제품은 정상적인 사용 중 제조 상의 결함으로 인하여 하자가 발생한 경우 보증기간 내에 한하여 무상으로 수리 또는 교환하여 드립니다.
  2. 보증기간 이내 중이더라도 다음의 경우 유상으로 수리하여 드립니다.
    - ☞ 사용상의 부주의 또는 부당한 수리와 개조에 의한 고장.
    - ☞ 화재, 지진, 수해 등 천재지변으로 인한 고장의 경우
    - ☞ 제3자에 의한 제품의 파손, 추락, 충격에 의한 고장의 경우
  3. 보증기간은 제조일로부터 1년이며, 보증기간이 경과한 제품에 대해서는 유상수리 합니다.
- ※ 제품의 옆면에 부착된 형식승인 스티커에 제조일이 표기되어 있습니다.  
이 스티커가 손상되면 무상수리를 받을 수 없으니 주의하여 주십시오.
5. 본 보증서는 국내에 한하여 적용합니다.
  6. 보증서는 재 발행하지 않으므로 소중히 보관해 주십시오.

제 품 명	로스터기	보증기간	
모 델 명	VIVACE	제조일로부터 1년	
S e r, No			
구 입 일 자	년 월 일		
보 증 기 간	년 월 일	년 월 까지	
고 객 주 소			
고 객 성 명		전화번호	

※ 소비자상담실 (031)495-2827

본 제품은 당사의 순정품이 아닌 부품을 사용하여 고장이 발생한 경우 책임질 수 없습니다.

## 주식회사 유로

경기도 안산시 단원구 첨단로 169 (성곡동, 시화공단 5바 909호)  
TEL : (031)495-2827(대표) FAX : (031)495-2837

---

**제조원 : 주식회사 유로**

경기도 안산시 단원구 첨단로 169 (성곡동, 시화공단 5바 909호)

전화 : 031) 495-2827(대표)

팩스 : 031) 495-2837

홈페이지 [www.eurocoffee.co.kr](http://www.eurocoffee.co.kr)

**판매원 :**